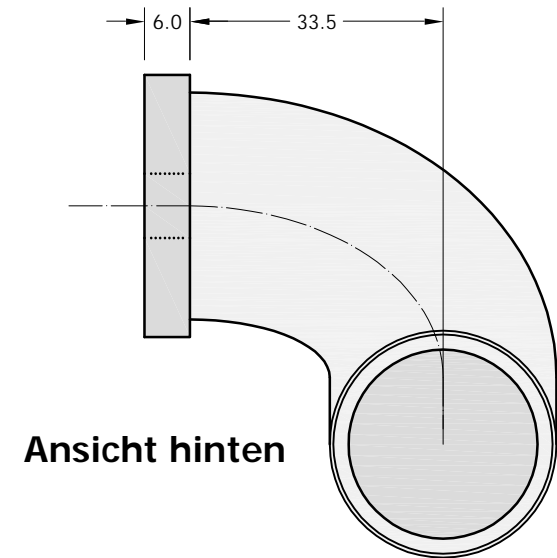
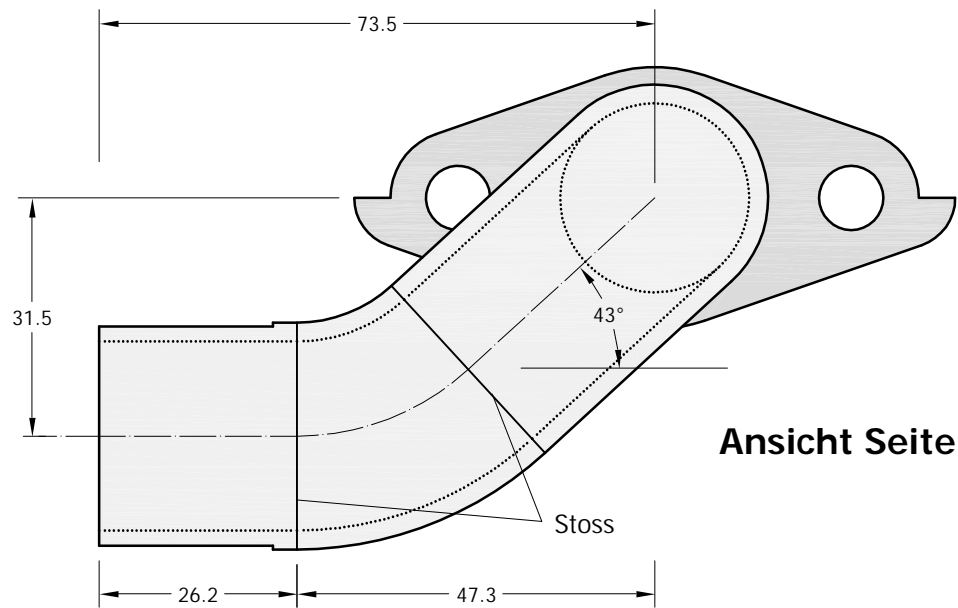
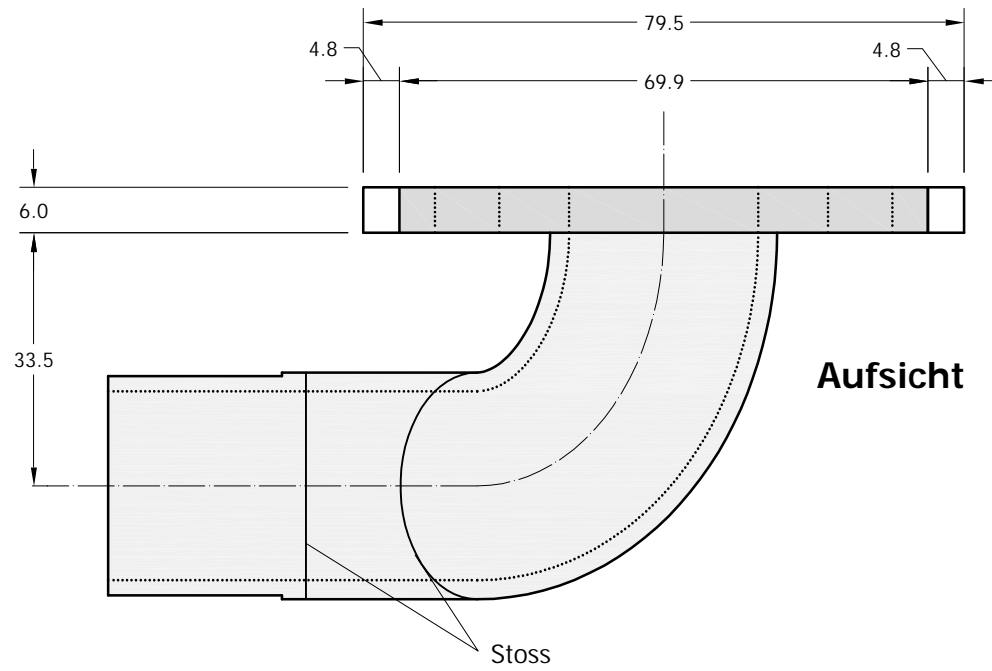
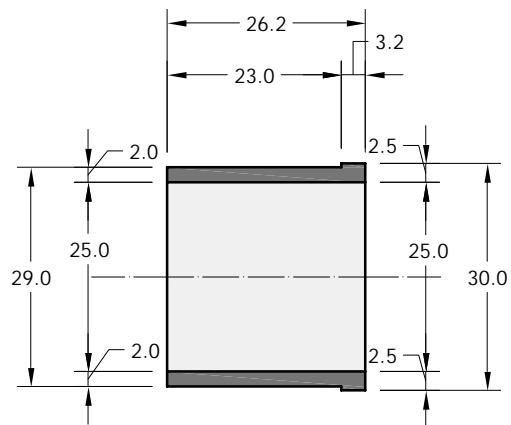


**Motordaten**  
**Heinkel Tourist 103 A-2**  
**Einlass-Krümmter V2A**  
**mit erweitertem Querschnitt**



**Motordaten**  
**Heinkel Tourist 103 A-2**  
**Einlass-Krümmmer V2A**  
**Einzelteile**

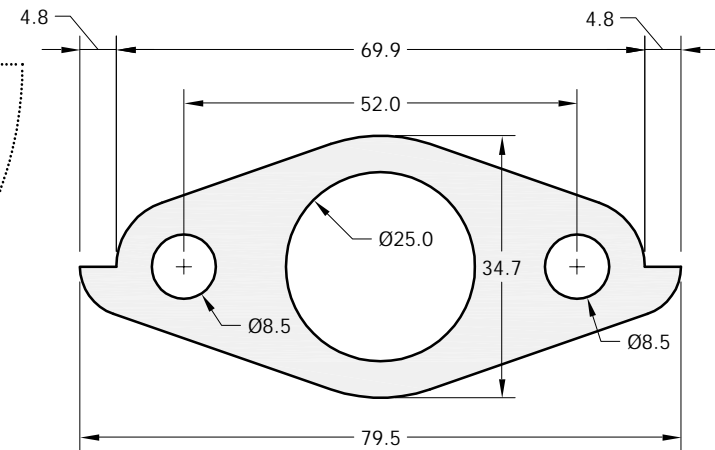
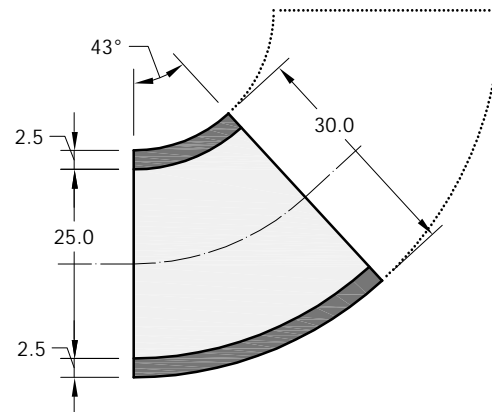


**Teil 1**

Rohrstück V2A  
 30.0 x 2.5 mm  
 mit Reduzierung für  
 Vergaseranschluss

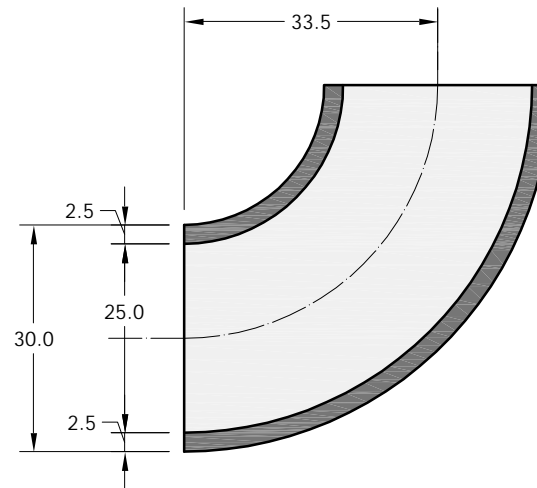
**Teil 2**

Segment aus Rohrbogen V2A nach DIN 2605  
 Bauart 3 D  
 30.0 x 2.5 mm  
 R = 33.5 mm



**Teil 4**

Flansch V2A 6 mm



**Teil 3**

Rohrbogen V2A nach DIN 2605  
 Bauart 3 D  
 30.0 x 2.5 mm  
 R = 33.5 mm